



MAXUS

Liste de prix

valable à partir du 1^{er} janvier 2024



Image symbolique: le design et les caractéristiques du produit peuvent différer du produit en vente. Veuillez consulter cette brochure pour plus d'informations.

MY 23

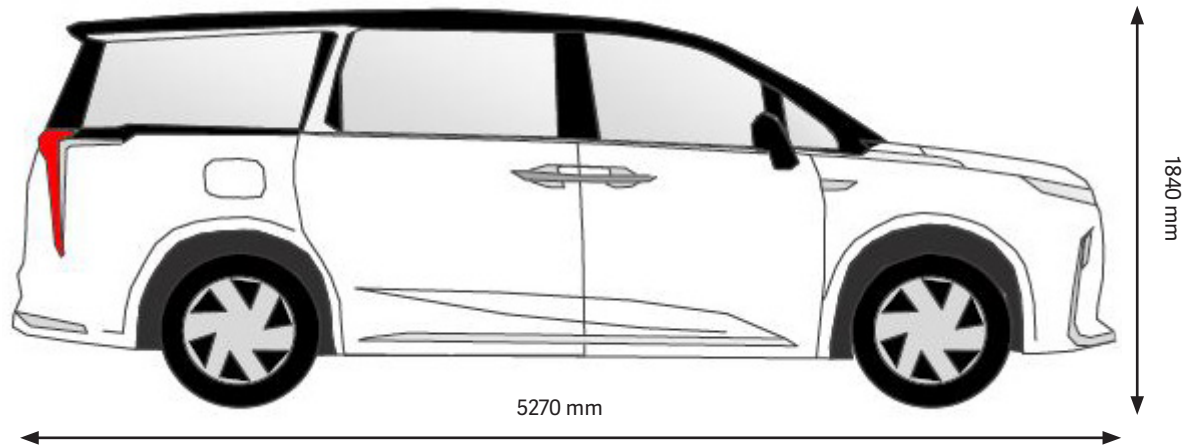
MIFA 9

MAXOMOTIVE SCHWEIZ AG, RICHTIPLATZ 5, 8304 WALLISELLEN

Prix

MIFA9

	Puissance	Capacité de la batterie		CHF (hors 8.1% deTVA)	CHF (8.1% de TVA incl.)
Moteur électrique	180 kW 245PS	90kWh	Elite 7 Seats	62'350.-	67'400.-
Moteur électrique	180 kW 245PS	90kWh	Elite 8 Seats	62'812.-	67'900.-
Moteur électrique	180 kW 245PS	90kWh	Luxury 7 Seats	68'825.-	74'400.-
Moteur électrique	180 kW 245PS	90kWh	Luxury 8 Seats	68'363.-	73'900.-
Moteur électrique	180 kW 245PS	90kWh	Premium 7 Seats	75'301.-	81'400.-



Équipement de série

Sécurité	Elite	Luxury	Premium
Phares à LED	●	●	●
Feu arrière à LED	●	●	●
Airbags pour conducteur, passager avant, latéral à l'avant, airbags rideaux	●	●	●
Capteur de pluie		●	●
Capteur de lumière	●	●	●
Programme de stabilité électronique (ESP)	●	●	●
Régulateur de vitesse adaptatif (ACC+ICA)	●	●	●
Reconnaissance des panneaux de signalisation	●	●	●
AEBS (système de freinage automatique d'urgence)	●	●	●
Alerte de changement de voie (LDWS) + Assistant de maintien de voie (LKA)	●	●	●
Assitant de changement de voie (LCA)	●	●	●
Avertisseur de fatigue	●	●	●
Système d'alerte automatique (eCall)	●	●	●
Système de surveillance de la pression des pneus (TPMS)	●	●	●
Assistant de feux de route	●	●	●
Avertisseur de trafic transversal avec fonction de freinage d'urgence (RAEB)	●	●	●
Avertisseur de collision arrière (RCW)	●	●	●
Caméra de recul à 180°	●		
Caméra de recul à 360°		●	●
Capteurs de stationnement arrière	●		
Capteurs de stationnement avant/arrière		●	●
Technologie	Elite	Luxury	Premium
Kit de réparation des pneus	●	●	
Pneus avec technologie « Self-Sealing »			●
3 modes de conduite: ECO / Normal / Sport	●	●	●
Pompe à chaleur	●	●	●
Câble de charge Mode-3 (11 kW)	●	●	●
Direction assistée électrique	●	●	●

Équipement de série

Confort	Elite	Luxury	Premium
Sièges avant chauffants et climatisés		○	●
Fonction massage pour les sièges avant		○	●
Fonction « Memory » pour les sièges avant		○	●
Portes coulissantes gauche/droite et hayon manuel	●		
Portes coulissantes gauche/droite et hayon électrique (avec commande sensorique)		●	●
Vitres teintées à partir de la 2ème rangée		●	●
Toit panoramique ouvrant électrique avant et arrière		●	●
Chargement inductif des smartphones		●	●
Lunette arrière chauffante électrique	●	●	●
Lève-vitres électriques avant et arrière		●	●
Climatisation automatique à l'avant et à l'arrière	●	●	●
Filtre à pollen		●	●
Système Keyless (PEPS) et 2 Smart Keys	●	●	●
Équipement intérieur	Elite	Luxury	Premium
Écran tactile de 12.3"	●	●	●
Interface Bluetooth et radio DAB+	●	●	●
Apple CarPlay ou Android Auto (par QD-Link)	●	●	●
Connexions USB avant et arrière	●	●	●
6 haut-parleurs	●		
8 haut-parleurs		●	
12 haut-parleurs			●
Volant réglable en hauteur		●	●
Volant en cuir		●	●
Volant chauffant			●
Housses de sièges en similicuir	●	●	
Housses de sièges en cuir		○	●
Siège conducteur réglable manuellement en 6 directions	●		
Siège conducteur réglable électriques en 8 directions		●	●
Siège passager réglable manuellement en 4 directions	●		
Siège passager réglable électriquement en 4 directions		●	●

Équipement de série

Équipement intérieur	Elite	Luxury	Premium
Soutien lombaire électrique sièges avant		●	●
2ème rangée de sièges: Deux sièges individuels avec dossier manuel et double accoudoir réglable *Seulement 7 places	●		
2ème rangée de sièges: Deux sièges individuels avec dossier électrique et double accoudoir réglable *Seulement 7 places		●	
2ème rangée de sièges: Deux sièges individuels électriques avec fonction chaise longue et double accoudoir (avec ventilation, chauffage et fonction massage)			●
2e rangée de sièges: trois sièges individuels amovible avec dossier manuel - sans accoudoir *Seulement 8 places	●	●	
3e rangée de sièges: banquette 3 places coulissante avec dossier rabattable	●	●	●
Tableau du bord digital 7 pouces	●	●	●
Éclairage d'ambiance (64 couleurs)		●	●
Feux d'accès avant et arrière	●	●	●
Connexion 12 V et 220 V (120W)		●	●
Rétroviseur intérieur avec anti-éblouissement automatique		●	
Rétroviseur intérieur avec affichage de la caméra			●
Lampe de lecture LED à l'avant	●	●	●
Équipement extérieur	Elite	Luxury	Premium
Jantes en alliage de 18"	●		
Jantes en alliage de 19"		●	●
Rétroviseurs extérieurs chauffants électriques	●		
Rétroviseurs extérieurs réglables, rabattables et chauffants électriquement avec fonction « Memory »		●	●

o= Option „Luxury+ Pack“



Wheel Design „Elite“



Wheel Design „Luxury“



Wheel Design „Premium“

Options

Couleurs	Serie
Obsidian Black Metallic	●
Mica Blue Metallic	●
Pearl White Metallic	●



Couleur (Two-Tone)	CHF (hors 8.1% de TVA)	CHF (8.1% de TVA incl.)
Meteorite Lime Metallic	648.-	700.-



Option	CHF (hors 8.1% de TVA)	CHF (8.1% de TVA incl.)
Luxury+ Pack (seulement pour Luxury 8 Seats)	926.-	1'000.-

Sellerecuir, Sièges avant chauffants et ventilés avec fonction massage et „Memory“

Données techniques

		MIFA9
Transmission de traction		Traction avant 2WD
Entraînement électrique		
Puissance maximale	kW PS	180 245
Couple maximal	Nm	350
Puissance maximale sur 30 minutes	kW PS	90 122
Moteur		Permanent Magnet Synchronous
Type batterie		Lithium-ion
Suspensions		
Avant: MacPherson à roues indépendantes		•
Hinten: Suspension à roues indépendantes multibras		•
Freins		
Avant et arrière: Disques		•
Direction		
Assistance électrohydraulique		•
Données de conduite		
Vitesse maximale	km/h	180
Accélération 0-50km/h	sec	Elite: 4.4 / Luxury: 4.5 / Premium: 4.5
Accélération 0-100km/h	sec	Elite: 8.9 / Luxury: 9.1 / Premium: 9.2

		Elite	Luxury	Premium
Autonomie WLTP (mixte urbain) *	km	440 595	435 580	430 565
Consommation d'énergie mixte*	kWh/100km	21.3	21.5	21.8
Émissions de CO2 en cycle mixte *	g/km	0	0	0
Équivalent essence*	l/100km	2.34	2.37	2.4
Émissions de CO2 générées par la production de carburant*	g/km	24	25	25
Catégorie de rendement énergétique*	-	B	B	B
Temps de charge (DC / courant constant) 30-80%	min	30	30	30
Temps de charge (AC / courant alternatif) 5-100%	h	8.5	8.5	8.5

*Valeurs selon WLTP (Worldwide harmonized Light Vehicles Test Procedure). WLTP est une procédure d'essai réaliste pour mesurer la consommation d'énergie et les émissions de CO2. Des facteurs tels que le style de conduite, la vitesse, la topographie, la charge utile, les équipements et accessoires non standard, la température extérieure et le degré d'utilisation des consommateurs électriques ont une influence sur la consommation et l'autonomie. Mesuré selon le règlement (CE) 715/2007 dans sa version en vigueur. Moyenne de tous les véhicules immatriculés : 122 g/km. Valeur cible selon WLTP : 118 g/km pour les voitures de tourisme. Catégorie d'efficacité énergétique selon la nouvelle méthode de calcul selon l'annexe 4.1 EnEV, valable à partir du 01.01.2024. Vous trouverez des informations sur l'étiquette-énergie pour les voitures de tourisme sous Office fédéral de l'énergie OFEN.

Données techniques

		Elite	Luxury	Premium
Poids total	kg	3000	3095	3095
Poids à vide inclu conducteur	kg	2385 - 2420	2485 - 2520	2610 - 2645
Charge utile maximal	kg	580 - 615	575 - 610	450 - 485
Charge admissible sur essieu avant arrière	kg		1495 1700	
Poids total roulant autorisé	kg	3420	3520	3645
Poids remorquable freinée non freinée	kg		1000 750	
Charge admissible sur le toit	kg		50	
Nombre de places	No.		7 - 8	7
Longueur du véhicule	mm		5270	
Largeur du véhicule	mm		2000	
Hauteur du véhicule	mm		1840	
Porte-à-faux arrière	mm		1115	
Volume du coffre avant arrière	l		55 466 - 2017	
Empattement	mm		3200	
Diamètre de braquage	m		12.7	
Dimensions des pneumatiques		225/60 R18	235/55 R19	

Prestations de garantie*

5 ans d'usine ou jusqu'à 100'000 km (la valeur atteinte en première s'applique)

8 ans ou jusqu'à 200'000 km sur la batterie haute tension

5 ans de garantie de mobilité avec service d'assistance 24 h

Trouvez votre partenaire:



* uniquement pour les véhicules importés par Maxomotive Schweiz AG

MAXOMOTIVE SCHWEIZ AG
Richtplatz 5
8304 Wallisellen