



MAXUS

Preisliste

gültig ab 1. Januar 2024



Symbolbild: Das Design und die Eigenschaften des Produkts können vom angebotenen Produkt weichen. Weitere Informationen finden Sie in dieser Broschüre.

MY 23

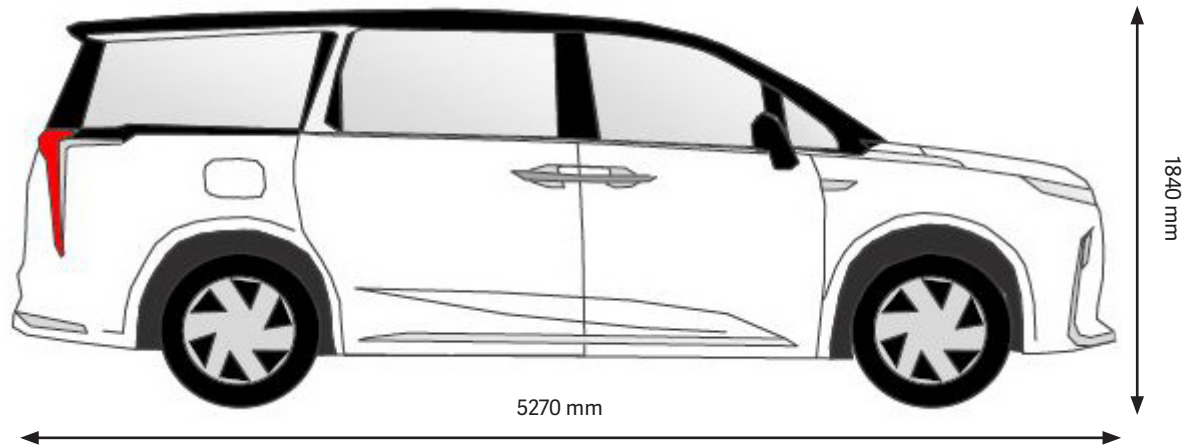
MIFA 9

MAXOMOTIVE SCHWEIZ AG, RICHTIPLATZ 5, 8304 WALLISELLEN

Preise

MIFA9

	Leistung	Kapazität Batterie		CHF (exkl. 8.1% MwSt.)	CHF (inkl. 8.1% MwSt.)
Elektromotor	180 kW 245PS	90kWh	Elite 7 Seats	62'350.-	67'400.-
Elektromotor	180 kW 245PS	90kWh	Elite 8 Seats	62'812.-	67'900.-
Elektromotor	180 kW 245PS	90kWh	Luxury 7 Seats	68'825.-	74'400.-
Elektromotor	180 kW 245PS	90kWh	Luxury 8 Seats	68'363.-	73'900.-
Elektromotor	180 kW 245PS	90kWh	Premium 7 Seats	75'301.-	81'400.-



Ausstattung

Sicherheit	Elite	Luxury	Premium
LED Scheinwerfer	●	●	●
LED-Rückleuchten	●	●	●
Fahrer-, Beifahrer-, Seitenairbags vorne, Vorhangairbags	●	●	●
Regensensor		●	●
Lichtsensoren	●	●	●
Elektronisches Stabilitätsprogramm (ESP)	●	●	●
Adaptive Geschwindigkeitsregelanlage (ACC+ICA)	●	●	●
Verkehrszeichenerkennung	●	●	●
AEBS (Automatisches Notbremsystem)	●	●	●
Spurverlasswarner (LDWS) + Spurhalteassistent (LKA)	●	●	●
Spurwechselassistent (LCA)	●	●	●
Müdigkeitswarner	●	●	●
Automatischer Notruf (eCall)	●	●	●
Reifendruckkontrollsystem (TPMS)	●	●	●
Fernlichtassistent	●	●	●
Querverkehrswarner mit Notbremsfunktion (RAEB)	●	●	●
Heckkollisionswarner (RCW)	●	●	●
180° Rückfahrkamera	●		
360° Rückfahrkamera		●	●
Parksensoren hinten	●		
Parksensoren vorne und hinten		●	●
Technik	Elite	Luxury	Premium
Reifenreparaturset	●	●	
Reifen mit Self-Sealing-Technologie			●
3 Fahrmodi: ECO / Normal / Sport	●	●	●
Wärmepumpe	●	●	●
Mode-3 Ladekabel (11 kW)	●	●	●
Elektrische Servolenkung	●	●	●

Ausstattung

Komfort	Elite	Luxury	Premium
Sitze vorne beheizt und klimatisiert		○	●
Massage Funktion für Sitze vorne		○	●
Memory Funktion für Sitze vorne		○	●
Schiebetür links/rechts und Heckklappe manuell	●		
Schiebetür links/rechts und Heckklappe elektrisch (mit Sensorsteuerung)		●	●
Getönte Scheiben ab 2. Reihe		●	●
Elektrisches Sonnendach vorne und hinten		●	●
Induktives Laden von Smartphones		●	●
Elektrisch beheizbare Heckscheibe	●	●	●
Elektrische Fensterheber vorne und hinten		●	●
Klimaautomatik vorne und hinten	●	●	●
Pollenfilter		●	●
Keyless-System (PEPS) und 2 Smart Keys	●	●	●
Innenausstattung	Elite	Luxury	Premium
12.3" Touchscreen	●	●	●
Bluetooth-Schnittstelle und DAB+ Radio	●	●	●
Apple CarPlay bzw. Android Auto (via QD Link)	●	●	●
USB-Schnittstelle vorne und hinten	●	●	●
6 Lautsprecher	●		
8 Lautsprecher		●	
12 Lautsprecher			●
Höhenverstellbares Lenkrad		●	●
Lederlenkrad		●	●
Beheizbares Lenkrad			●
Sitzbezüge in Kunstleder	●	●	
Sitzbezüge in Leder		○	●
Fahrersitz 6-fach manuell verstellbar	●		
Fahrersitz 8-fach elektrisch verstellbar		●	●
Beifahrersitz 4-fach manuell verstellbar	●		
Beifahrersitz 4-fach elektrisch verstellbar		●	●

Ausstattung

Innenausstattung	Elite	Luxury	Premium
Elektrische Lendenwirbelstütze Sitze vorne		•	•
2. Sitzreihe: Zwei Einzelsitze mit manueller Rückenlehne und verstellbarer Doppelarmlehne *Nur 7-Plätzer	•		
2. Sitzreihe: Zwei Einzelsitze mit elektrischer Rückenlehne und verstellbarer Doppelarmlehne *Nur 7-Plätzer		•	
2. Sitzreihe: Zwei elektrische Einzelsitze mit Liegefunktion und fester Doppelarmlehne (mit Belüftung, Sitzheizung und Massagefunktion)			•
2. Sitzreihe: Drei herausnehmbare Einzelsitze mit manueller Rückenlehne - ohne Armlehne *Nur 8-Plätzer	•	•	
3. Sitzreihe: Verschiebbare 3er Sitzbank mit Lehne klappbar	•	•	•
Digitaler 7-Zoll-Instrumententafel	•	•	•
Ambientebeleuchtung (64 Farben)		•	•
Einstiegsleuchten vorne und hinten	•	•	•
12-V und 220-V-Anschluss (120W)		•	•
Innenspiegel automatisch abblendend		•	
Innenspiegel mit Kameradisplay			•
LED-Leselampe vorne	•	•	•

Aussenausstattung	Elite	Luxury	Premium
18"-Leichtmetallfelgen	•		
19"-Leichtmetallfelgen		•	•
Elektrisch beheizbare Aussenspiegel	•		
Elektrisch verstell-, anklapp- und beheizbare Aussenspiegel mit Memory-Funktion		•	•

o= Optionen „Luxury+ Paket“



Wheel Design „Elite“



Wheel Design „Luxury“



Wheel Design „Premium“

Optionen

Aussenfarben	Serie
Obsidian Black Metallic	●
Mica Blue Metallic	●
Pearl White Metallic	●



Aussenfarbe (Two-Tone)	CHF (exkl. 8.1% MwSt.)	CHF (inkl. 8.1% MwSt.)
Meteorite Lime Metallic	648.-	700.-



Option	CHF (exkl. 8.1% MwSt.)	CHF (inkl. 8.1% MwSt.)
Luxury+ Paktet (nur für Luxury 8 Seats)	926.-	1'000.-

Sitzbezüge in Leder / Sitze vorne beheizt und klimatisiert mit Massage und Memory funktion

Technische Daten

		MIFA9
Kraftübertragung		Vorderachse 2WD
Elektroantrieb		
Maximale Leistung	kW PS	180 245
Maximales Drehmoment	Nm	350
30-Minuten-Leistung	kW PS	90 122
Motor		Permanent Magnet Synchronous
Batterie Typ		Lithium-ion
Aufhängung		
Vorne: MacPherson Einzelradaufhängung		•
Hinten: Mehrlenker-Einzelradaufhängung		•
Bremsen		
Vorne und Hinten: Scheiben		•
Lenkung		
Elektrohydraulische Lenkunterstützung		•
Fahrleistungen		
Höchstgeschwindigkeit	km/h	180
Beschleunigung 0-50km/h	sec	Elite: 4.4 / Luxury: 4.5 / Premium: 4.5
Beschleunigung 0-100km/h	sec	Elite: 8.9 / Luxury: 9.1 / Premium: 9.2

		Elite	Luxury	Premium
Max. Reichweite WLPT (kombiniert städtisch)*	km	440 595	435 580	430 565
Kombinierter Energieverbrauch	kWh/100km	21.3	21.5	21.8
Kombinierte CO2-Emissionen*	g/km	0	0	0
Benzinäquivalent*	l/100km	2.34	2.37	2.4
CO2-Emissionen aus der Strombereitstellung*	g/km	24	25	25
Energieeffizienzklasse*	-	B	B	B
Ladezeit (DC/Gleichstrom) 30-80%	min	30	30	30
Ladezeit (AC/Wechselstrom) 5-100%	h	8.5	8.5	8.5

*Werte gemäss WLTP (Worldwide harmonized Light Vehicles Test Procedure). Bei WLTP handelt es sich um ein realistisches Prüfverfahren zur Messung des Energieverbrauchs und der CO2-Emissionen. Faktoren wie Fahrweise, Geschwindigkeit, Topografie, Zuladung, nicht serienmässige An- und Aufbauten, Aussentemperatur und Nutzungsgrad elektrischer Verbraucher haben Einfluss auf den Verbrauch und die Reichweite. Gemessen nach VO (EC) 715/2007 in der jeweils geltenden Fassung. Durchschnitt aller immatrikulierter Fahrzeuge: 122 g/km. Zielwert gemäss WLTP: 118 g/km für Personewagen. Energieeffizienz-Kategorie nach dem neuem Berechnungsverfahren gemäss Anhang 4.1 EnEV, gültig ab 01.01.2024. Informationen zur Energieetikette für Personewagen finden Sie unter Bundesamt für Energie BFE.

Technische Daten

		Elite	Luxury	Premium
Max. Gesamtgewicht	kg	3000	3095	3095
Leergewicht inkl. Fahrer	kg	2385 - 2420	2485 - 2520	2610 - 2645
Max. Zuladung	kg	580 - 615	575 - 610	450 - 485
Max. Achslast vorne hinten	kg		1495 1700	
Zul. Gesamtgewicht Fz + Anhänger	kg	3420	3520	3645
Anhängelast gebremst ungebremst	kg		1000 750	
Dachlast	kg		50	
Anzahl Sitzplätze	No.		7 - 8	7
Gesamtlänge	mm		5270	
Gesamtbreite	mm		2000	
Gesamthöhe	mm		1840	
Überhang hinten	mm		1115	
Kofferraumvolumen vorne hinten	l		55 466 - 2017	
Radstand	mm		3200	
Wendekreis	m		12.7	
Rad Dimensionen		225/60 R18		235/55 R19

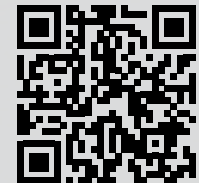
Garantiebestimmungen *

5 Jahre Herstellergarantie oder 100'000 km (das zuerst erreichte gilt)

8 Jahre Herstellergarantie oder 200'000 km auf die Hochvoltbatterie

5 Jahre Mobilitätsgarantie mit 24-Stunden-Pannenservice

Finden Sie Ihren Partner:



* nur für Fahrzeuge welche durch Maxomotive Schweiz AG importiert wurden

MAXOMOTIVE SCHWEIZ AG
Richtiplatz 5
8304 Wallisellen