



MAXUS

Listino prezzi

valevole dal 1° ottobre 2024



MY 2024

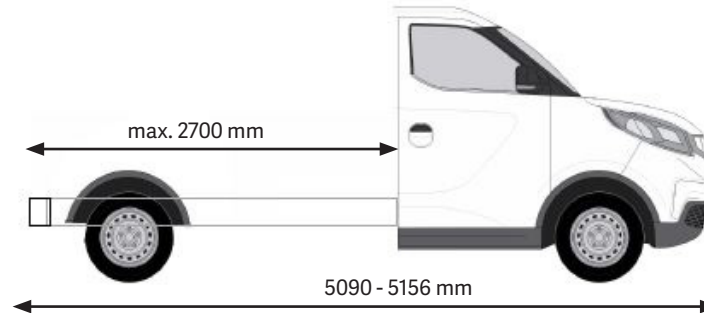
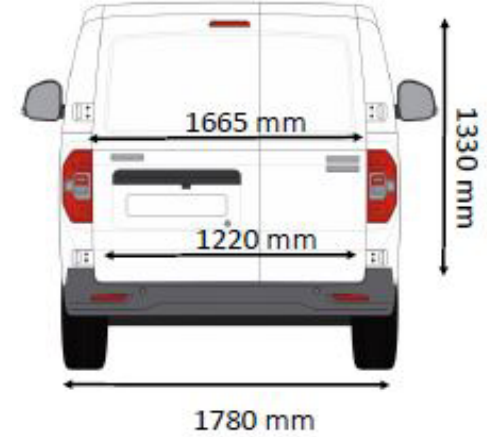
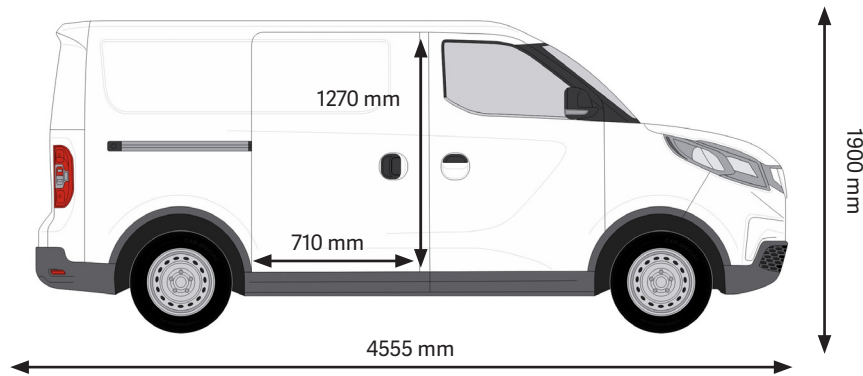
eDELIVER 3

MAXUS SWITZERLAND, RICHTIPLATZ 5, 8304 WALLISELLEN

Prezzi

eDeliver3				VAN	
	Potenza	Capacità della batteria		CHF (8.1% IVA escl.)	CHF (8.1% IVA incl.)
Motore elettrico	118 kW 160PS	50 kWh	L1	34'900.-	37'727.-

eDeliver3				CC	
	Potenza	Capacità della batteria		CHF (8.1% IVA escl.)	CHF (8.1% IVA incl.)
Motore elettrico	118 kW 160PS	50 kWh	L2	35'400.-	38'267.-



Equipaggiamento di serie

Sicurezza	VAN	CC
Fari alogeni	●	●
Fari diurni a LED	●	●
Fari fendinebbia anteriori	●	●
Assistenza alla frenata (BAS)	●	●
ESP (EBD + ABS + TCS + VDC)	●	
Assistenza alla partenza in salita	●	●
Regolatore di velocità	●	●
Airbag conducente e passeggero	●	●
Sensore di luce	●	●
Sensori di parcheggio posteriori	●	●
Telecamera posteriore con proiezione sul touchscreen	●	●
Sistema di monitoraggio della pressione dei pneumatici (TPMS)	●	●
AEBS (sistema automatico di frenata d'emergenza)	●	●
Avviso di partenza dalla corsia (LDW) + Assistenza tenuta della corsia (LKA)	●	●
Avviso di stanchezza	●	●
Riconoscimento dei segnali stradali (SLIF)	●	●
Sistema di chiamata d'emergenza (eCall)	●	●
Tecnologia	VAN	CC
Freno di stazionamento elettrico	●	●
Ruota di scorta completa		●
Cavo di ricarica Mode-3 (11 kW)	●	●
Comfort	VAN	CC
Climatizzatore automatico	●	●
Alzacristalli elettrici	●	●
Sedili riscaldati	●	●
Sistema Keyless (PEPS) e 2 Smart Keys	●	●

Equipaggiamento di serie

Equipaggiamento interno	VAN	CC
Touchscreen da 10.25" con radio DAB+MP5+Bluetooth con sistema vivavoce	●	●
Apple CarPlay o Android Auto	●	●
Volante multifunzione in pelle, regolabile in altezza	●	●
Presse USB	●	●
Computer di bordo	●	●
Sedile del conducente regolabile a 4 vie	●	●
Lampada da lettura a LED nella parte anteriore	●	●
Illuminazione a LED nell'area di carico	●	●
Equipaggiamento esterno	VAN	CC
Specchietti retr. esterni regolabili e riscaldati elettr.	●	●
Specchietti retrovisori esterni con specchietto angolo morto e frecce integrate	●	●
Paraurti anteriore parzialmente in tinta carrozzeria	●	●
Porta scorrevole laterale, lato passeggero	●	
Porte posteriori con angolo di apertura fino a 180°	●	
Cerchi in acciaio da 15" con copriruota	●	●



Opzioni

Colore	Serie
Warm White Uni	●



Colori	CHF (8.1% IVA escl.)	CHF (8.1% IVA incl.)
Black Metallic	600.-	649.-
Grey Metallic		



Dati tecnici

		VAN / CC
Trasmissione di forza		Trazione anteriore 2WD
Motore elettrico		
Potenza massima	kW PS	118 160
Coppia massima	Nm	225
Motore		Permanent Magnet Synchronous
Tipo batteria		Litio-ferro-fosfato (LFP)
Potenza massima su 30 minuti	kW PS	50 68
Sospensioni		
Anteriori: MacPherson		•
Posteriori: Asse rigido con sospensioni a lame		•
Impianto freni		
Avanti e dietro: Dischi		•
Sterzo		
Assistenza elettronica		•
Dati di marcia		
Velocità massima: VAN CC	km/h	120 90
Accelerazione 0-100 Km/h: VAN CC	sec.	8.9 (in dipendenza dalla costruzione)

		VAN L1 50kWh	Chassis Cab L2 50kWh
Capacità batteria			
Autonomia WLTP (misto urbano)*	km	227 322	**
Consumo energia mista*	kWh/100 km	23.7	**
Emissioni di CO2 su ciclo misto*	g/km	0	0**
Equivalente benzina*	l/100 km	2.61	~**
Emissioni di CO2 derivanti dalla messa a disposizione di carburanti*	g/km	27	~**
Tempo di ricarica (DC / corrente continua) 5-80%	min		~45
Tempo di ricarica (AC / corrente alternata) 5-100%	h		5.6

** dipende dalla trasformazione

*Valori secondo WLTP (Worldwide Harmonized Light Vehicles Test Procedure). Il WLTP è una procedura di prova realistica per misurare il consumo di energia e le emissioni di CO2. Fattori come stile di guida, velocità, topografia, carico utile, equipaggiamenti ed equipaggiamenti non di serie, temperatura esterna e grado di utilizzo delle utenze elettriche influenzano il consumo e l'autonomia. A seconda dell'omologazione CH o dell'omologazione del singolo veicolo, le informazioni relative ad un determinato veicolo possono differire dai dati rilevanti per l'immatricolazione. Misurato secondo il regolamento (CE) 715/2007 nella versione attualmente in vigore. Valore target secondo WLTP: 186 g/km per furgoni e veicoli commerciali leggeri.

Dati tecnici

		VAN L1 50kWh	Chassis Cab L2 50kWh
Capacità batteria			
Peso totale	kg	2660	2920
Peso a vuoto incluso il conducente	kg	1690	1590
Carico utile massimo	kg	970	1330
Carico amesso sull'asse anteriore posteriore	kg	1625 1250	1460 1460
Peso totale del convoglio ammesso	kg	3410	3670
Carico rimorchiato frenato non frenato	kg	1030 750	750 750
Carico ammesso sul tetto	kg	75	-
Numero di posti	No.		2
Lunghezza del veicolo	mm	4555	5090
Larghezza del veicolo	mm		1780
Altezza del veicolo	mm	1900	1885
Lunghezza massima della trasformazione sul cabinato	mm	-	2700
Larghezza massima della trasformazione sul cabinato	mm	-	1810
Altezza massima della trasformazione sul cabinato	mm	-	1570
Lunghezza massima del veicolo con trasformazione sul cabinato	mm	-	5156
Larghezza massima del veicolo con trasformazione sul cabinato	mm	-	1810
Altezza massima del veicolo con trasformazione sul cabinato	mm	-	2370
Volume di carico	m ³	4.8	-
Lunghezza vano di carico	mm	2180	-
Larghezza vano di carico	mm	1665	-
Larghezza vano di carico tra i passaruota	mm	1220	-
Altezza vano di carico	mm	1330	-
Larghezza apertura della porta scorrevole	mm	710	-
Altezza apertura della porta scorrevole	mm	1270	-
Altezza da terra	mm	144	140
Passo	mm	2910	3285
Diametro di sterzata	m	11.7	13.1
Dimensioni pneumatici		185/65 R15C	

Prestazioni di garanzia*

5 anni o fino a 100'000 km (si applica il valore raggiunto per primo)

8 anni o fino a 160'000 km sulla batteria ad alto voltaggio

5 anni di garanzia di mobilità con servizio d'assistenza 24h

Trovate il vostro partner:



**Maxus Switzerland
Astar Longbridge AG
Richtiplatz 5
8304 Wallisellen**

* solo per veicoli importati da Maxus Switzerland