



**MAXUS**

# Listino prezzi

valevole dal 1° gennaio 2024



Immagine simbolica: il design e le caratteristiche del prodotto possono differire dal prodotto in vendita. Per maggiori informazioni, consultare questa brochure.

MY 2023

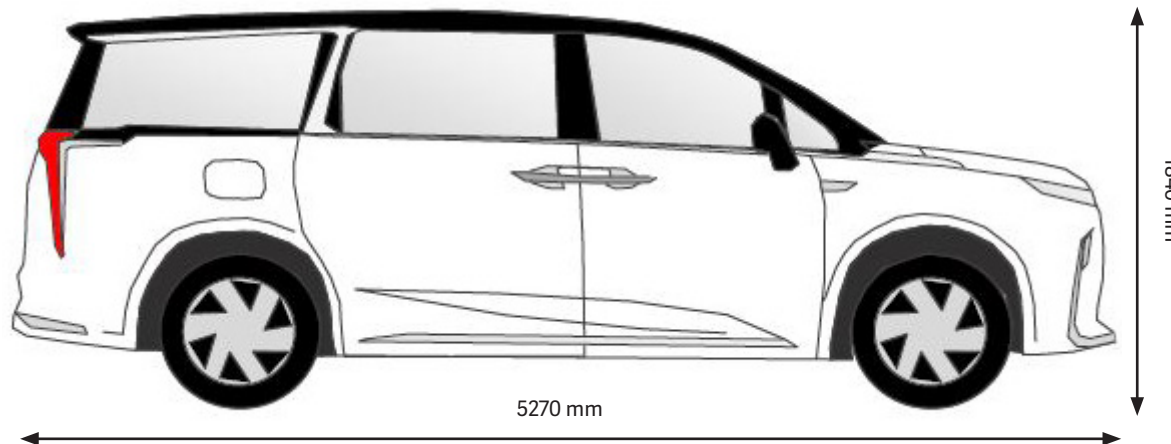
# MIFA 9

MAXUS SWITZERLAND, RICHTIPLATZ 5, 8304 WALLISELLEN

# Prezzi

## MIFA9

	Potenza	Capacità della batteria		CHF (8.1% IVA escl.)	CHF (8.1% IVA incl.)
Motore elettrico	180 kW   245PS	90kWh	Elite 7 Seats	62'350.-	<b>67'400.-</b>
Motore elettrico	180 kW   245PS	90kWh	Elite 8 Seats	62'812.-	<b>67'900.-</b>
Motore elettrico	180 kW   245PS	90kWh	Luxury 7 Seats	68'825.-	<b>74'400.-</b>
Motore elettrico	180 kW   245PS	90kWh	Luxury 8 Seats	68'363.-	<b>73'900.-</b>
Motore elettrico	180 kW   245PS	90kWh	Premium 7 Seats	75'301.-	<b>81'400.-</b>



Prezzi e equipaggiamenti al momento della stampa. Maxus Switzerland si riserva il diritto di modificare prezzi, equipaggiamenti e dati tecnici in qualsiasi istante e senza preavviso. Tutte le indicazioni senza garanzia. Questo listino prezzi sostituisce tutti i precedenti.

# Equipaggiamento di serie

Sicurezza	Elite	Luxury	Premium
Fari a LED	●	●	●
Luci posteriori a LED	●	●	●
Airbag per conducente, passeggero, laterali anteriori, airbag a tendina	●	●	●
Sensore pioggia		●	●
Sensore di luce	●	●	●
Programma elettronico di stabilità (ESP)	●	●	●
Regolatore di velocità adattivo (ACC+ICA)	●	●	●
Riconoscimento dei segnali stradali	●	●	●
AEBS (sistema automatico di frenata d'emergenza)	●	●	●
Avviso di partenza dalla corsia (LDW) + Assistenza tenuta della corsia (LKA)	●	●	●
Assistenza al cambio della corsia (LCA)	●	●	●
Avviso di stanchezza	●	●	●
Sistema di chiamata d'emergenza (eCall)	●	●	●
Sistema di monitoraggio della pressione dei pneumatici (TPMS)	●	●	●
Assistente fari abbaglianti	●	●	●
Allarme traffico incrociato con frenata di emergenza (RAEB)	●	●	●
Allerta di collisione posteriore (RCW)	●	●	●
Telecamera posteriore a 180°	●		
Telecamera posteriore a 360°		●	●
Sensori di parcheggio posteriori	●		
Sensori di parcheggio anteriori/posteriori		●	●
Tecnologia	Elite	Luxury	Premium
Kit di riparazione pneumatici	●	●	
Pneumatici con tecnologia « Self-Sealing»			●
3 modalità di guida: ECO / Normal / Sport	●	●	●
Pompa di calore	●	●	●
Cavo di ricarica Mode-3 (11 kW)	●	●	●
Servosterzo elettrico	●	●	●

# Equipaggiamento di serie

Comfort	Elite	Luxury	Premium
Sedili anteriori riscaldati e climatizzati		○	●
Funzione di massaggio per i sedili anteriori		○	●
Funzione di Memory per i sedili anteriori		○	●
Porte scorrevoli sinistra/destra e portellone posteriore manuale	●		
Porte scorrevoli destra/sinistra e portellone posteriore elettrico (con comando sensorico)		●	●
Vetri oscurati dalla 2a fila		●	●
Tetto panoramico apribile elettronicamente avanti e dietro		●	●
Ricarica induttiva degli smartphone		●	●
Lunotto posteriore riscaldato elettricamente	●	●	●
Alzacristalli elettrici avanti + dietro		●	●
Climatizzatore automatico anteriore e posteriore	●	●	●
Filtro polline		●	●
Sistema Keyless (PEPS) e 2 Smart Keys	●	●	●
Equipaggiamento interno	Elite	Luxury	Premium
Touch screen da 12.3"	●	●	●
Interfaccia Bluetooth e radio DAB+	●	●	●
Apple CarPlay o Android Auto (via QD Link)	●	●	●
Prese USB all'anteriore e posteriore	●	●	●
6 Altoparlanti	●		
8 Altoparlanti		●	
12 Altoparlante			●
Volante regolabile in altezza		●	●
Volante in pelle		●	●
Volante riscaldabile			●
Coprisedili in similpelle	●	●	
Coprisedili in pelle		○	●
Sedile conducente regolabile manualmente in 6 direzioni	●		
Sedile conducente regolabile elettricamente in 8 direzioni		●	●
Sedile passeggero regolabile manualmente in 4 direzioni	●		
Sedile passeggero regolabile elettricamente in 4 direzioni		●	●

Prezzi e equipaggiamenti al momento della stampa. Maxus Switzerland si riserva il diritto di modificare prezzi, equipaggiamenti e dati tecnici in qualsiasi istante e senza preavviso. Tutte le indicazioni senza garanzia. Questo listino prezzi sostituisce tutti i precedenti.



# Equipaggiamento di serie

Equipaggiamento interno	Elite	Luxury	Premium
Sedili anteriori con supporto lombare elettrico		●	●
2ª fila di sedili: Due sedili singoli con schienale manuale e doppio bracciolo regolabile <b>*Solamente 7 posti</b>	●		
2ª fila di sedili: Due sedili singoli con schienale elettrico e doppio bracciolo regolabile <b>*Solamente 7 posti</b>		●	
2ª fila di sedili. Due sedili individuali elettrici con funzione reclinabile e doppio bracciolo fisso (ventilati, riscaldabili con funzione massaggio)			●
2ª fila di sedili: Tre sedili individuali rimovibili, con schienale manuale - senza bracciolo <b>*Solamente 8 posti</b>	●	●	
3ª fila di sedili: Panchina scorrevole a 3 posti con schienale ribaltabile	●	●	●
Quadro strumenti digitale da 7 pollici	●	●	●
Illuminazione ambientale (64 colori)		●	●
Luci d'ingresso anteriori e posteriori	●	●	●
Connexion 12 V et 220 V (120W)		●	●
Specchio interno autoanabbagliante		●	
Specchio interno con display della telecamera			●
Lampada da lettura a LED nella parte anteriore	●	●	●

Equipaggiamento esterno	Elite	Luxury	Premium
Cerchi in lega da 18"	●		
Cerchi in lega da 19"		●	●
Specchietti retrovisori esterni riscaldati elettricamente	●		
Specchietti retrovisori esterni regolabili, ripiegabili e riscaldabili elettricamente con Funzione Memory		●	●

o= Opzione „Luxury+ Pack“



Wheel Design „Elite“




Wheel Design „Luxury“



Wheel Design „Premium“

# Opzioni

Colori	Serie			
Obsidian Black Metallic	●			
Mica Blue Metallic	●			
Pearl White Metallic	●			

Colore (Two-Tone)	CHF (8.1% IVA escl.)	CHF (8.1% IVA incl.)	
Meteorite Lime Metallic	648.-	700.-	

Opzione	CHF (8.1% IVA escl.)	CHF (8.1% IVA incl.)	
Luxury+ Pack (soltanto per Luxury 8 Seats)	926.-	1'000.-	Coprisedili in pelle, Sedili anteriori riscaldabili e climatizzati con funzione massaggio e „Memory“

# Dati tecnici

		MIFA9
Trasmissione di forza		Trazione anteriore 2WD
<b>Motore elettrico</b>		
Potenza massima	kW PS	180   245
<b>Coppia massima</b>	Nm	350
Potenza massima su 30 minuti	kW PS	90   122
Motore		Permanent Magnet Synchronous
Tipo batteria		Lithium-ion
<b>Sospensioni</b>		
Anteriore: MacPherson a ruote indipendenti		•
Posteriore: Sospensioni a ruote indipendenti multi-link		•
<b>Impianto freni</b>		
Avanti e dietro: Dischi		•
<b>Sterzo</b>		
Assistenza elettro-idraulica		•
<b>Dati di marcia</b>		
Velocità massima	km/h	180
Accelerazione 0-50km/h	sec	Elite: 4.4 / Luxury: 4.5 / Premium: 4.5
Accelerazione 0-100km/h	sec	Elite: 8.9 / Luxury: 9.1 / Premium: 9.2

		Elite	Luxury	Premium
Autonomia WLTP (misto   urbano)*	km	440   595	435   580	430   565
Consumo energia mista*	kWh/100km	21.3	21.5	21.8
Emissioni di CO2 su ciclo misto*	g/km	0	0	0
Equivalente benzina*	l/100km	2.34	2.37	2.4
Emissioni di CO2 derivanti dalla messa a disposizione di carburanti*	g/km	24	25	25
Categoria d'efficienza energetica*	-	B	B	B
Tempo di ricarica (DC / corrente continua) 30-80%	min	30	30	30
Tempo di ricarica (AC / corrente alternata) 5-100%	h	8.5	8.5	8.5

\*Valori secondo la procedura WLTP (Worldwide harmonized Light Vehicles Test Procedure). La WLTP è una procedura di prova realistica per misurare il consumo energetico e le emissioni di CO2. Fattori come lo stile di guida, la velocità, la topografia, il carico utile, gli equipaggiamenti e gli accessori non standard, la temperatura esterna e il grado di utilizzo delle utenze elettriche influiscono sui consumi e sull'autonomia. Misurato in conformità al Regolamento (CE) 715/2007 nella sua versione attuale. Media per tutti i veicoli immatricolati: 122 g/km. Valore target WLTP: 118 g/km per le autovetture. Categoria di efficienza energetica secondo il nuovo metodo di calcolo di cui all'Allegato 4.1 EnEV, valido dal 01.01.2024. Le informazioni sull'etichetta energetica per le autovetture sono disponibili presso l'Ufficio federale dell'energia UFE.

# Dati tecnici

		Elite	Luxury	Premium
Peso totale	kg	3000	3095	3095
Peso a vuoto incluso il conducente	kg	2385 - 2420	2485 - 2520	2610 - 2645
Carico utile massimo	kg	580 - 615	575 - 610	450 - 485
Carico amesso sull'asse anteriore   posteriore	kg		1495   1700	
Peso totale del convoglio ammesso	kg	3420	3520	3645
Carico rimorchiato frenato   non frenato	kg		1000   750	
Carico ammesso sul tetto	kg		50	
Numero di posti	No.		7 - 8	7
Lunghezza del veicolo	mm		5270	
Larghezza del veicolo	mm		2000	
Altezza del veicolo	mm		1840	
Sbalzo posteriore	mm		1115	
Volume del cofano anteriore   posteriore	l		55   466 - 2017	
Passo	mm		3200	
Diametro di sterzata	m		12.7	
Dimensioni pneumatici		225/60 R18		235/55 R19



## Prestazioni di garanzia\*

5 anni o fino a 100'000 km (si applica il valore raggiunto per primo)

8 anni o fino a 200'000 km sulla batteria ad alto voltaggio

5 anni di garanzia di mobilità con servizio d'assistenza 24h

Trovate il vostro partner:



**Maxus Switzerland  
Astar Longbridge AG  
Richtplatz 5  
8304 Wallisellen**

\* solo per veicoli importati da Maxus Switzerland